

## メディカル機器シリーズ



# メディカルフリーザー

業務用冷蔵庫のメーカーの実績と信頼から誕生。

壁面冷却方式を採用し、安定した庫内温度環境を実現。

サンプルの保存・品質管理に最適なフリーザーです。

幅広い用途で、様々な研究開発・検査分析に役立ちます。



## MediFridge



## Personal

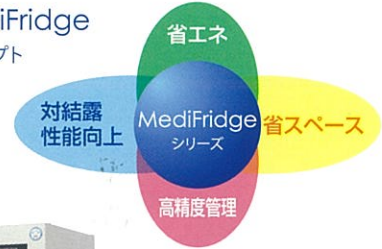




## MediFridge シリーズ

冷蔵&冷凍の試薬・薬品保管の常識を変える  
薬用冷蔵庫・冷凍庫のフラッグシップモデル

MediFridge  
コンセプト



### FMF-301F

横幅50センチで省スペース

有効内容積 **300L** **-30~-20℃**

**FMF-301F** ⚡ 単相100V

標準価格：**280,000円**  
外形寸法：W500×D729(781)×H1,795mm  
内形寸法：W360×D605×H1,330mm  
製品質量：95kg



### FMF-501F

クラス最大の庫内容量548L

有効内容積 **548L** **-30~-20℃**

**FMF-501F** ⚡ 単相100V

標準価格：**380,000円**  
外形寸法：W820×D729(781)×H1,795mm  
内形寸法：W680×D605×H1,330mm  
製品質量：125kg

旧機種  
(FMF-500F)  
と比較して  
約**8%省エネ**



### FMF-501FD

安定した庫内温度分布を実現

有効内容積 **516L** 上室:258L 下室:258L **-30~-20℃**

**FMF-501FD** ⚡ 単相100V

標準価格：**450,000円**  
外形寸法：W820×D729(796)×H1,795mm  
内形寸法：W680×D605×H621mm(上下室とも)  
製品質量：144kg

旧機種  
(FMF-500FD)  
と比較して  
約**18%省エネ**



共通仕様

#### 操作パネル

視認性の高い  
MediFridge操作パネル



#### ドアセンサー付

ドアセンサー標準  
装備で閉め忘れ防止



#### キャスター付

4輪自在キャスターで  
搬入、移設もラクラク

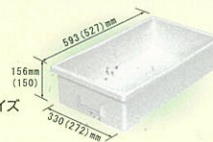


#### バスケット標準装備

同サイズのバスケットを標準装備  
一つのバスケットにマイクロプレート10枚  
1セットを12セット収納可能

(バスケット14個でマイクロプレート計1,680枚収納)

※FMF-301Fは7個付 ※カードホルダー付 B8サイズ  
FMF-501Fは14個付 ※棚板は可変式です。  
FMF-501FDは12個付



#### 鍵付

施錠装置付きで安心な  
管理ができます。



#### サーモレコーダー搭載可能(オプション)

機器の運転・保冷状態の温度  
履歴を記録可能。

記録計用紙1年分付  
標準価格：55,000円

※別途取付金具必要(標準価格 7,200円)  
※FMF-501FDは取付金具2個必要  
(1個は側面取付)





# 選べるカラーバリエーション



## 6つのカラーバリエーションからお好みに合わせて色を選択

標準色(アイボリー)に加えて、ブラウン、ピンク、オレンジ、イエロー、グリーン、スカイブルーの6色からお選びいただけます。お好みに合わせてお選びください。



## 機能的に空間を演出

内観に合わせて製品の機械室パネルと天飾り部の色を選択することができ、トータルコーディネートできます。

## ゾーニング

※対象製品は、MediFridgeシリーズ。

色でゾーニングを行うことで各セクションが認識しやすくなります。診療科目に合ったイメージの色を使用することで直感的な判断と理解が可能です。

## 試薬・薬品別・ご担当者ごとの認識保管

保管物や担当者によって製品の色を変えることで、視覚的に判断ができるので取り間違いを防ぎます。

# Personal

## 実験台の上にも下にも置ける「場所をとらない」パーソナルタイプ

### FMF-038F1-C



有効内容積 **37L** **-40~-15°C**

**FMF-038F1-C** 単相100V

標準価格: 220,000円  
外形寸法: W480×D520×H770mm  
内形寸法: W340×D310×H345mm  
製品質量: 45kg

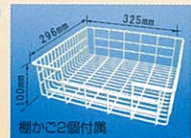
### FMF-038F1



有効内容積 **38L** **-40~-15°C**

**FMF-038F1** 単相100V

標準価格: 220,000円  
外形寸法: W483×D513×H717mm  
内形寸法: W340×D345×H310mm  
製品質量: 45kg



## 共通仕様

### マイコン制御

-40~-15°Cまで5°C単位で温度設定が可能。警報機能付。表示とブザーでお知らせ。



### 鍵付

施錠装置付きで安心な管理ができます。



### サーモレコーダー搭載可能 (オプション)

機器の運転・保冷状態の温度履歴を記録可能。

記録計用紙1年分付  
標準価格: 55,000円  
※別途取付金具必要  
(標準価格 20,000円)



[FMF-038F1-C]前面パネルに取付

[FMF-038F1]天面パネルに取付

## オプション

	定価(税抜)	FMF-301F	FMF-501F	FMF-501FD	FMF-038F1-C	FMF-038F1
サーモレコーダー	55,000円	○	○	○	○	○
サーモレコーダー取付金具A	7,200円	○	○	○(2個必要)	×	×
サーモレコーダー取付金具B	20,000円	×	×	×	○	○
外部警報出力	5,000円	○	○	○	○	○
バスケット	8,200円	○	○	○	×	×
棚板(棚受け4個付)	5,200円	○	○	○	×	×
カラーバリエーション	無料	○	○	○	×	×

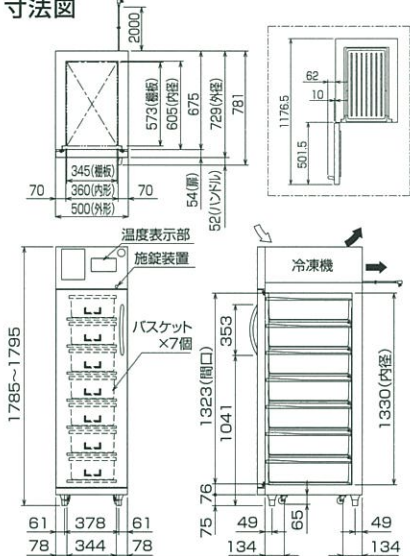
○対応可能 ×対応不可



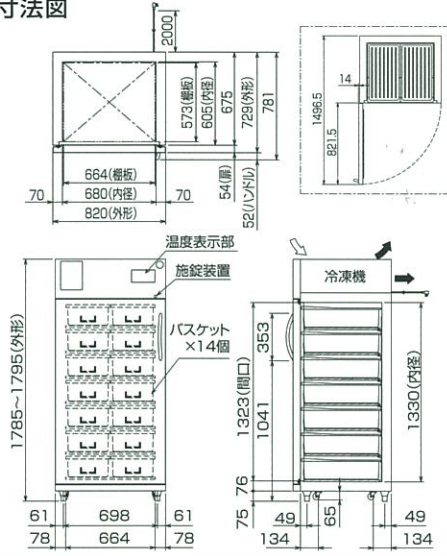
仕様

型番	FMF-301F	FMF-501F	FMF-501FD	FMF-038F1-C	FMF-038F1
外形寸法 (mm)	W500×D729(781)×H1,795	W820×D729(781)×H1,795	W820×D729(796)×H1,795	W480×D520×H770	W483×D513×H717
内形寸法 (mm)	W360×D605×H1,330	W680×D605×H1,330	W680×D605×H621 (上室下室とも)	W340×D310×H345	W340×D345×H310
有効内容積 (L)	300	548	516(258×2室)	37	38
製品質量 (kg)	95	125	144	45	
材質	外装	塗装鋼板			アルミ板
	内装	塗装鋼板 樹脂鋼板			アルミ板
断熱材	扉	表・裏面: 塗装鋼板 マグネット式 1枚	表・裏面: 塗装鋼板 マグネット式 1枚	表・裏面: 塗装鋼板 マグネット式 2枚	表面: 塗装鋼板 裏面: アルミ板 マグネット式 1枚
	断熱材	硬質発砲ポリウレタン			
冷却性能 (無負荷、周囲温度30℃)	マイコン制御デジタル温度表示 温度調節範囲 -30~-20℃(1℃毎)			マイコン制御デジタル温度表示 温度調節範囲 -40~-15℃(5℃毎)	
冷却装置	圧縮機	公称出力 350W	公称出力 400W	公称出力 400W(上室下室とも)	公称出力 300W
	冷媒制御方法	キャピラリーチューブ			
	凝縮器	フィンチューブ型			
	冷却器	パイプオンシート型			
	冷媒	R-404A(オゾン層破壊防止)			
霜取方式	オフサイクルデフロスト(手動霜取、手動復帰)			手動霜取(30時間後自動復帰)	
電源	単相100V 15A 50/60Hz				単相 100V 10A 50/60Hz
消費電力(50/60Hz)	210/215(W)	280/275(W)	430/400(W)	216/214(W)	220/200(W)
使用周囲温度(℃)	-5~35℃				
付属品	棚板7枚、バスケット7個、 鍵、霜取用ヘラ1個	棚板7枚、バスケット14個、 鍵、霜取用ヘラ1個	棚板6枚、バスケット12個、 鍵、霜取用ヘラ1個	スノコ網1枚、鍵	棚カゴ2個、鍵

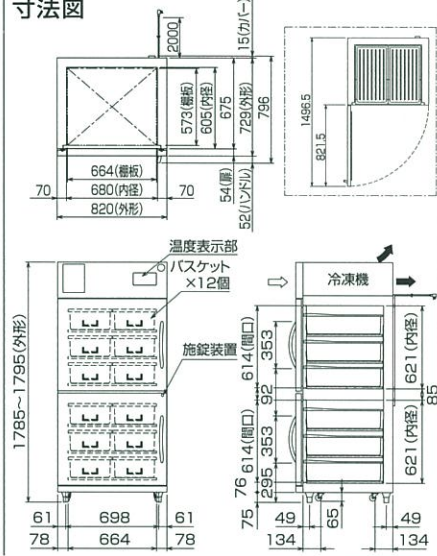
FMF-301F 寸法図



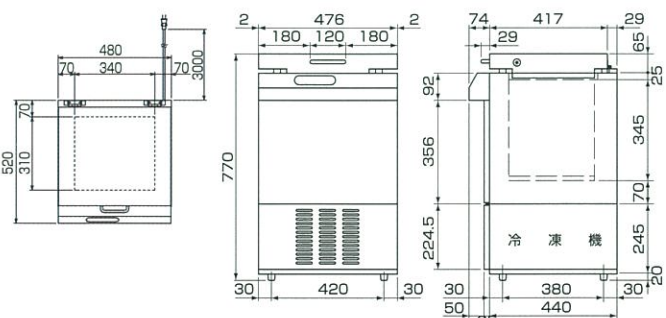
FMF-501F 寸法図



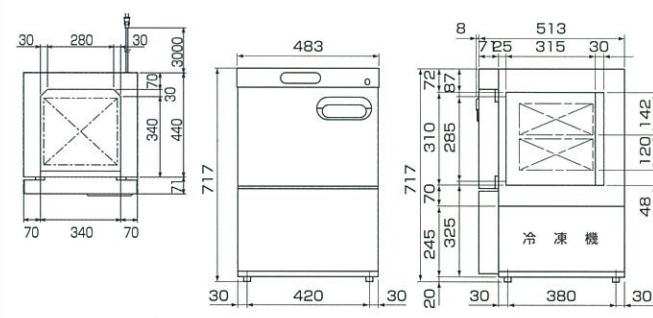
FMF-501FD 寸法図



FMF-038F1-C 寸法図



FMF-038F1 寸法図



このパンフレットに掲載の全商品の価格には消費税は含まれておりません。

- 仕様・外観は改良のため予告なく変更する場合があります。
  - 製品の色は印刷の具合で実物と若干異なる場合があります。
  - 本パンフレットに収録したものは、すべて当社に著作権の存するものですから、無断の複製はかたくお断りします。
- 製品には、ご使用上の注意ラベルが 貼付されています。

ISO 9001:2000 認証取得  
岡山工場 本社・東京  
滋賀工場 名古屋・福岡  
岡山工場

安全に関するご注意

- このパンフレットに掲載の製品は屋内用です。雨水のかからないところでご使用、保管下さい。
- ご使用前に「取扱説明書」と「据付工事説明書」をよくお読みの上正しくお使いください。
- 据付工事、電気工事が必要です。お買い上げの販売店または資格のある専門業者にご相談ください。



富士フイルム 和光純薬株式会社

本社 〒540-8605 大阪市中央区道修町三丁目1番2号  
TEL: 06-6203-2759 (機器営業部)  
東京本店 〒103-0023 東京都中央区日本橋本町二丁目4番1号  
TEL: 03-3270-8124 (機器営業部)

- 九州営業所 TEL: 092-822-1005 (代)
- 中国営業所 TEL: 082-569-0095 (代)
- 東海営業所 TEL: 052-772-0788 (代)
- 筑波営業所 TEL: 029-858-2278 (代)
- 東北営業所 TEL: 022-762-7725 (代)
- 北海道営業所 TEL: 011-271-0285 (代)
- 横浜営業所 TEL: 045-225-8041 (代)

URL : <https://labchem-wako.fujifilm.com/jp/equipment/index.html>