

# 薬用保冷庫 MediFridge

**HC (High Control)**

温度分布・変動幅2℃以内の高精度制御。

**EC (Eco Control)**

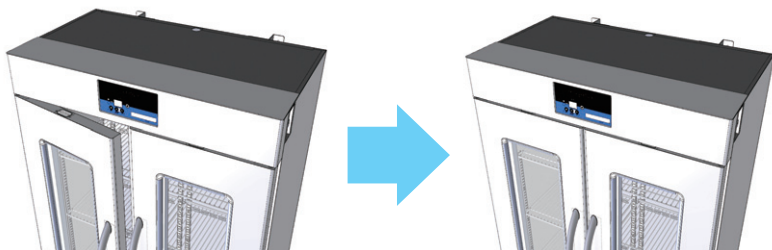
2~25℃に設定温度範囲拡大。省エネも追求。

多種多様なワクチン保管に最適な運転モードを新たに搭載!

**1000Lタイプが新登場!**



## 閉め忘れ防止



90°以内は自動で扉が閉まる仕様で、閉め忘れを防止します。ドアセンサーも標準装備。更なる安心・安全な保管環境をご提供します。

## 収容物の取り出し

スライド扉は片方ずつしか開きません。



片側開きも、両側開きも可能。収容物の取り出しが容易になります。

## 4輪自在キャスター標準装備



従来より大型化で移設もラクラク  
※FMS-1004Gは6輪自在

## 施錠装置標準装備



個体別の鍵を採用  
1本で他の保冷庫の鍵を開けられないよう  
セキュリティ強化

## 充実した警報機能

温度異常(高温・低温)  
発報までの温度・時間を設定可能。  
(設定温度±2℃、遅延0(約20秒)~99分)  
ドア開放異常  
90秒までは10秒単位で、それ以降は30秒単位で設定可能

## 転倒防止用金具標準装備



## 選べるカラーバリエーション

### 6つのカラーバリエーションからお好みに合わせて色を選択

標準色(アイボリー)に加えて、ブラウン、ピンク、オレンジ、イエロー、グリーン、スカイブルーの6色からお選びいただけます。お好みに合わせてお選びください。



ブラウン      ピンク      オレンジ      イエロー      グリーン      スカイブルー

※左記はあくまで参考カラーです。実際の製品カラーとは多少異なることがあります。

### 機能的に空間を演出

内観に合わせて製品の機械室パネルと天飾り部の色を選択することができ、トータルコーディネートできます。

### ゾーニング

色でゾーニングを行うことで各セクションが認識しやすくなります。診療科目に合ったイメージの色を使用することで直感的な判断と理解が可能です。

### 試薬・薬品別ご担当者ごとの認識保管

保管物や担当者によって製品の色を変えることで、視覚的に判断ができるので取り間違を防ぎます。

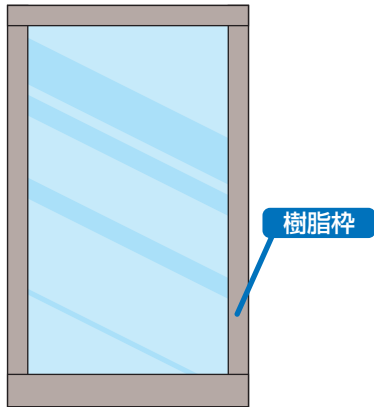


# スイング扉だから出来る使い勝手のよさと安全安心な保冷環境

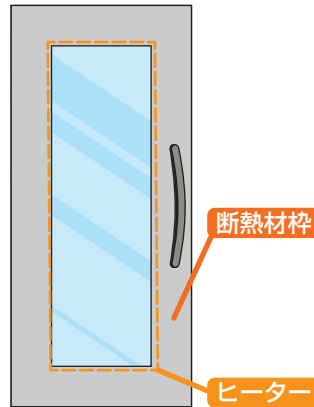
## 結露の少ない安定した保冷環境

### ■ 扉の違い

スライド型



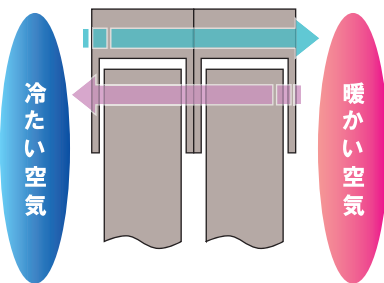
スイング型



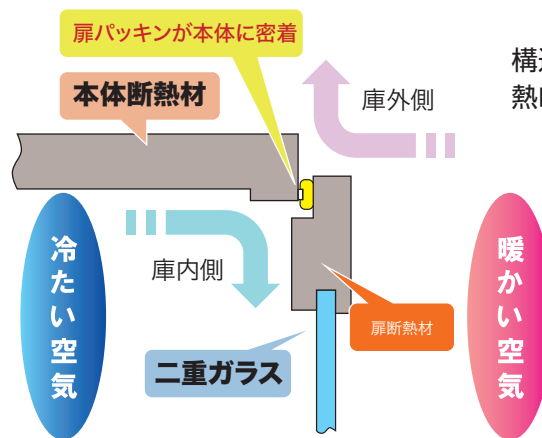
- 扉ガラス周りにウレタン発泡材入りで、熱ロスを低減します。
- 庫内収容物を確認できるガラス面積も確保しています。
- 結露の発生しやすいガラス周囲にヒーターを通電、表面温度上昇と結露を極力抑えます。

### ■ 構造の違い

スライド型

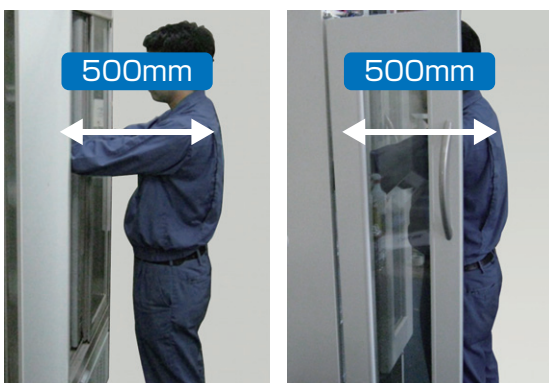


スイング型

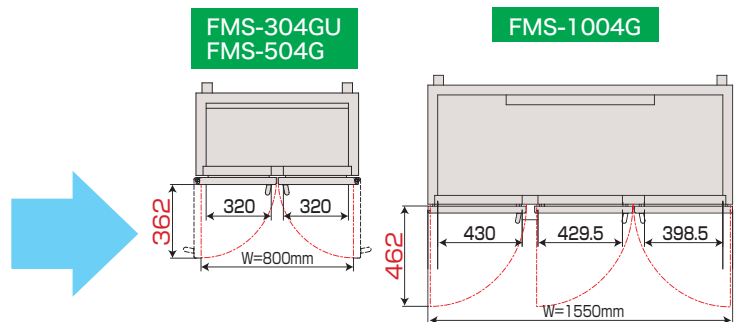


構造上の隙間がないので、熱ロス・結露を大幅に低減。

## 省スペース対応



収容物出し入れの為  
500mm程度スペース必要。



500mm未満の為、手前側に余分なスペースの必要がありません。  
幅寸法もより小さく、大容量に!!

# 厳密な冷温保管から、常温保管まで

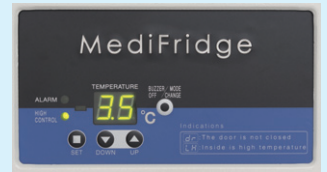
## HC (High Control) モード

設定温度 3℃、4℃、5℃の選択が可能です。

●温度分布(設定±1℃以内)

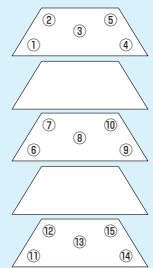
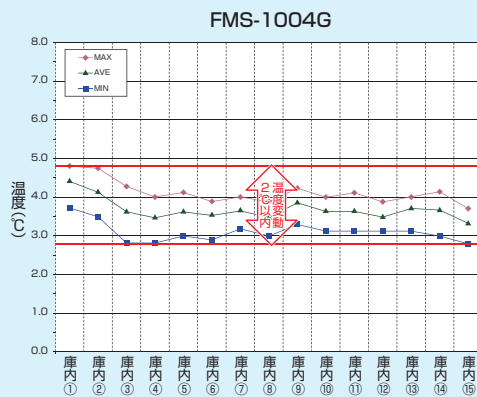
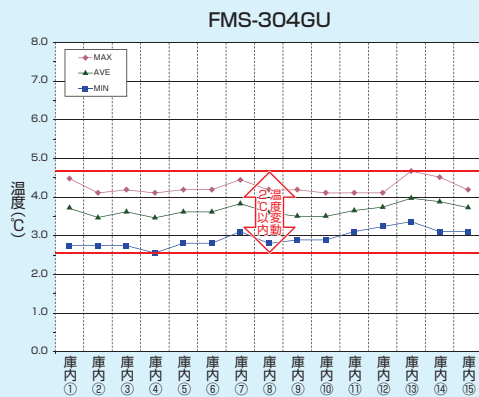
●全測定点変動幅(MAXmax - MINmin) : (2℃以内)

多種多様なワクチン保管、厳密な温度管理の  
必要な医薬品保管等に最適です。



HC (High Control) モード  
1~7℃を0.1℃単位で表示

ワクチン保管温度 ■ 設定温度 : HC 3℃ 周囲温度 : 30℃ 周囲湿度 : 60%



HCモード 3℃~5℃  
ECモード 2℃~25℃

**FMS-304GU**

有効内容積 **300L**

外形寸法 : W800×D450×H1,870mm  
内形寸法 : W700×D285×H1,337mm  
標準価格 **325,000円(税抜)**

HCモード 3℃~5℃  
ECモード 2℃~25℃

**FMS-504G**

有効内容積 **500L**

外形寸法 : W800×D650×H1,870mm  
内形寸法 : W700×D485×H1,337mm  
標準価格 **540,000円(税抜)**

HCモード 3℃~5℃  
ECモード 2℃~25℃

**FMS-1004G**

有効内容積 **1020L**

外形寸法 : W1550×D650×H1,870mm  
内形寸法 : W1450×D460×H1,337mm  
標準価格 **890,000円(税抜)**

# この1台ですべて対応!

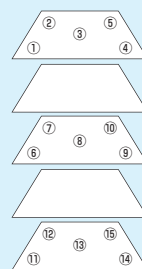
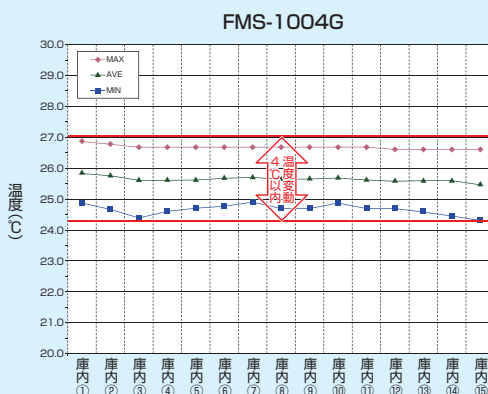
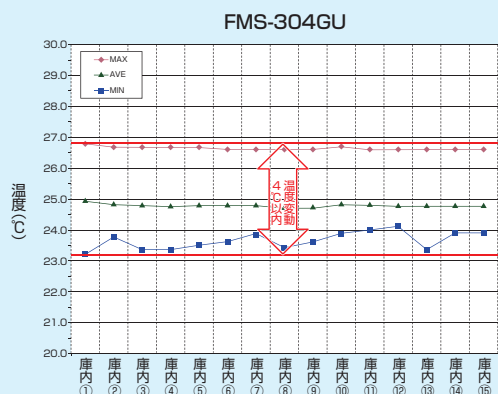
## EC(Eco Control)モード

従来2~14℃→2~25℃に設定温度範囲を拡大  
 要冷薬品のみではなく、常温薬品も保管できます。



EC (ECO Control) モード  
 1℃単位で表示

■ 設定温度：EC 25℃ 周囲温度：30℃ 周囲湿度：60%



## オプション

### 遮光フィルム仕様

紫外線を含めた外部からの光を遮光します。  
 冷暗所保存薬品用として使用できます。

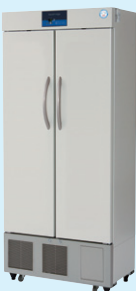
FMS-304GU/504G  
 標準価格:38,000円(税抜)

FMS-1004G  
 標準価格:57,000円(税抜)



### ガラス無し仕様

標準価格:0円(税抜)



### 麻薬金庫

大型タイプ  
 標準価格:22,000円(税抜)  
 外形寸法:W305×D214×H363mm  
 重量:5.1kg  
 [取付金具 標準価格:6,600円(税抜)]

小型タイプ  
 標準価格:19,000円(税抜)  
 外形寸法:W255×D150×H215mm  
 重量:3.0kg  
 [取付金具 標準価格:5,700円(税抜)]



※取付金具別途必要

### サーモレコーダー

庫内温度の履歴を自動記録できます。  
 ※記録紙1年分(12コ)付属

記録範囲  
 -10~44℃  
 (記録精度±2℃)

標準価格:55,000円(税抜)  
 [取付金具標準価格:7,200円(税抜)]



### ミニ温度計データロガー

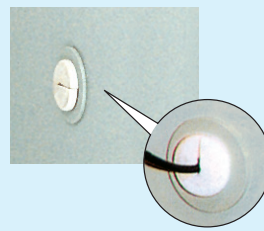
testo 174Tセット  
 標準価格:16,300円(税抜)  
 ※その他の種類もございます



### 機能的な測定孔

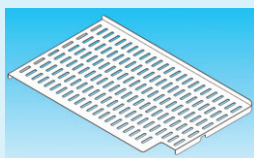
センサー線等を挿入する際に、  
 冷気もれを防げます。

標準価格:25,000円(税抜)



### パンチングプレート

小瓶などを置くのに最適です。  
 ※価格についてはお問い合わせ下さい。



### 棚網(受け具付)

左右選択下さい。

棚受 4個付  
 FMS-304GU 1,700円(税抜)  
 FMS-504G 2,200円(税抜)  
 FMS-1004G  
 左右 3,400円(税抜)  
 中央 3,800円(税抜)

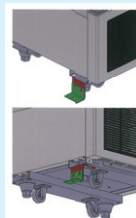
### 外部警報接点出力

標準価格:3,200円(税抜)

### 脚用耐震固定金具

2個セット 標準価格:8,000円(税抜)

※耐震固定作業  
 ご希望の場合は、  
 弊社営業にご相談  
 下さい。



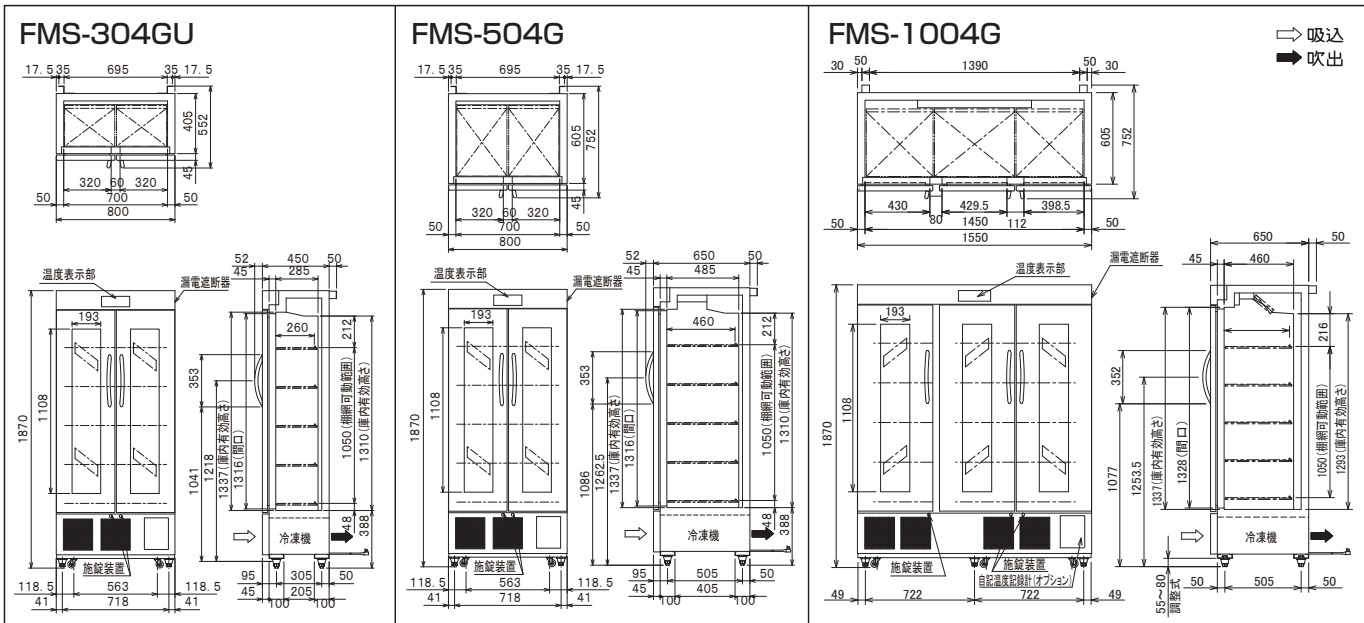
### スライドラック仕様

薬品やサンプルの出し入れに  
 便利なスライドラック仕様。

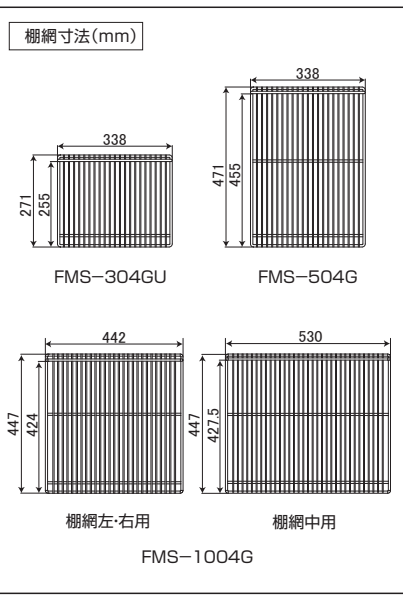
標準価格:70,000円(税抜)

FMS-304GU-504G 右側  
 FMS-1004G 左側





機種名	FMS-304GU	FMS-504G	FMS-1004G
寸法	外形(mm) (幅×奥行×高さ) 800×450×1870 内形(mm) (幅×奥行×高さ) 700×285×1337 有効内容積(L) 300 製品質量(kg) 100	外形(mm) (幅×奥行×高さ) 800×650×1870 内形(mm) (幅×奥行×高さ) 700×485×1337 有効内容積(L) 500 製品質量(kg) 112	外形(mm) (幅×奥行×高さ) 1550×650×1870 内形(mm) (幅×奥行×高さ) 1450×460×1337 有効内容積(L) 1020 製品質量(kg) 198
材質	外装 内装 扉 断熱材	塗装鋼板 塗装鋼板、樹脂鋼板 表面: 塗装鋼板 裏面: 塗装鋼板 特殊二重ガラス マグネット式 2枚 硬質発泡ポリウレタン一体発泡	塗装鋼板、カラー鋼板 塗装鋼板、樹脂鋼板 表面: 塗装鋼板 裏面: 塗装鋼板 特殊二重ガラス マグネット式 3枚 硬質発泡ポリウレタン一体発泡
冷却性能	(無負荷、周囲温度30℃) 圧縮機公称出力 冷媒制御方法 凝縮器 冷却器 冷媒 温度制御 霜取り方式	(無負荷、周囲温度30℃) 100W キャピラリーチューブ ワイヤチューブ型 強制通風式フィンチューブ型 R-134a マイコン制御 デジタル温度表示 自動検知サイクルデフロスト	(無負荷、周囲温度30℃) 350W 強制空冷式フィンチューブ型 冷気強制循環式フィンチューブ型 R-404a 強制空冷式フィンチューブ型 冷気強制循環式フィンチューブ型 R-404a
電源	適用ブレーカー 適用コンセント 許容電圧範囲(V)	適用ブレーカー 適用コンセント 許容電圧範囲(V)	適用ブレーカー 適用コンセント 許容電圧範囲(V)
電気特性	冷却時 (50/60Hz) 消費電力(W) 力率(%) 加温時(外気低温時) (50/60Hz) 消費電力(W)	冷却時 (50/60Hz) 消費電力(W) 力率(%) 加温時(外気低温時) (50/60Hz) 消費電力(W)	冷却時 (50/60Hz) 消費電力(W) 力率(%) 加温時(外気低温時) (50/60Hz) 消費電力(W)
使用周囲温度(℃)	50/60Hz	50/60Hz	50/60Hz
チャスター	4輪(自在)	4輪(自在)	6輪(自在)
付属品	棚網10枚、鍵(各扉1個)	棚網10枚、鍵(各扉1個)	棚網15枚、鍵(各扉1個)
オプション	測定孔、麻薬金庫、サーモレコーダー		



**集中管理システム**  
トリプルエス **SSSマスター**

- 複数機器の温湿度等の集中管理を実現。
- 計測データはすべて自動で記録・保管。
- 異常発生時には、E-mailやFAXなどにてすぐに通報。
- ユーザー管理、電子署名、監査証跡などにより、電子データの信頼性を確保。(FDA 21CFR Part.11準拠)

**バリデーションサービス**

測定点	お客様の要望により、別途打合
料金	お客様の要望により、別途見積

**コンセント形状**

単相100V 接地形  
2極 15A 125V

コンセントは必ず  
接地極付を  
使用すること

**支店・営業所は全国に70カ所**  
**Fukushimaのサービスネットワーク**  
万全のネットワークで、導入からアフターケアまで安心をサポート。  
お近くの支店または事業所・営業所まで、お気軽にお問い合わせください。

本社・FMS事業部(大阪)	(06)6477-2121	大阪府大阪市西淀川区御幣島3-16-11
FMS事業部(東京)	(03)6361-1956	東京都台東区柳橋2-17-4
FMS事業部(札幌)	(011)833-1211	北海道札幌市白石区中央三条1-1-15
FMS事業部(仙台)	(022)259-1671	宮城県仙台市宮城野区中野1-5-4
FMS事業部(つくば)	(029)839-3350	茨城県つくば市高野台2-3-7
FMS事業部(名古屋)	(052)413-2331	愛知県名古屋市中村区並木2-265
FMS事業部(岡山)	(086)245-0551	岡山県岡山市北区中仙道1-1-11
FMS事業部(福岡)	(092)474-5881	福岡県福岡市博多区博多駅南6-2-27
FMS事業部(沖縄)	(098)942-2788	沖縄県宜野湾市宇大謝名237-2



**福島工業株式会社**  
※カタログ・仕様図のダウンロードはホームページからできます。  
URL <http://www.fukushima.co.jp/fms/> E-mail [QFMS@fukushima.co.jp](mailto:QFMS@fukushima.co.jp)

**安全に関するご注意**

- このパンフレットに掲載の製品は屋内用です。雨水のかからないところでご使用、保管下さい。
- ご使用前に「取扱説明書」をよくお読みのうえ正しくお使いください。

- 仕様・外観は改良のため予告なく変更する場合があります。
- 製品の色は印刷の具合で実物と若干異なる場合があります。
- 本パンフレットに収録したものは、すべて当社に著作権の存するものですから、無断の複製はたたくお断りします。
- 製品には、ご使用上の注意ラベルが貼付されています。

フクシマ製品についてのお問い合わせ、ご注文は —

MD-1708-A